

АКТ ПРИЕМА-ПЕРЕДАЧИ АВТОМОБИЛЯ

Авто/Vehicle	Гос. номер/Reg.number	VIN
№ кузова -	Цвет/Color	ПТС
Свидетельство о регистрации/Registration certificate		

Выдача/Out:

Возврат/In:

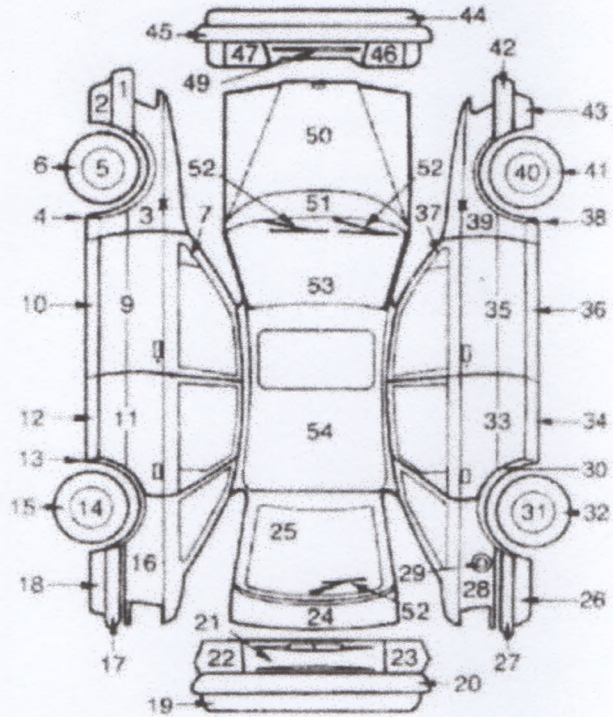
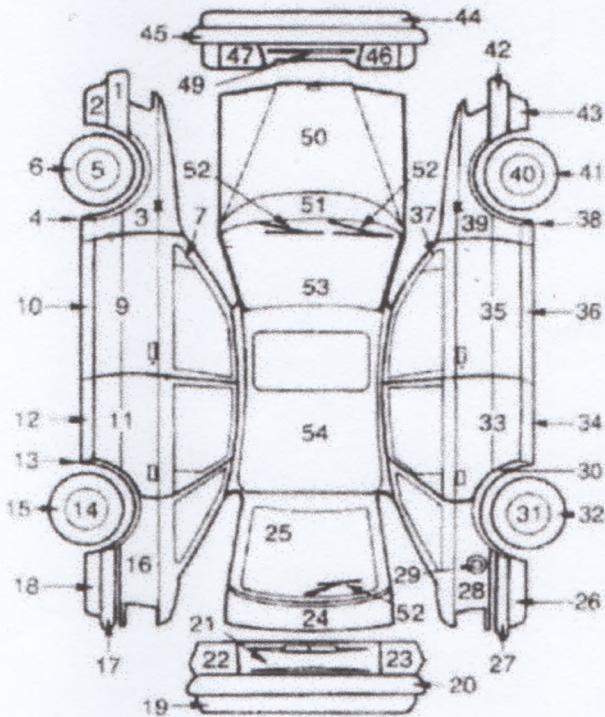
Дата/Date	Время /Time	Дата/Date	Время /Time
-----------	-------------	-----------	-------------

Состояние автомобиля/Vehicle condition

Чистый/Clean « Ч »	Грязный/Dirty « Г »	Чистый/Clean « Ч »	Грязный/Dirty « Г »
Кузов/Body: ___	Салон/Interior: ___	Багажник/Luggage: ___	Кузов/Body: ___
Салон/Interior: ___	Багажник/Luggage: ___	Кузов/Body: ___	Салон/Interior: ___
Багажник/Luggage: ___	Кузов/Body: ___	Салон/Interior: ___	Багажник/Luggage: ___

Обозначение повреждений/Damage explanation:

«S» – царапина/Scratch, «D» – повреждение/Damage, «M» – отсутствует/Missing, «C» – скол/Chip



Повреждения/Damages: _____

Повреждения/Damages: _____

_____ 0 ½ F

_____ 0 ½ F

Пробег, км/Mileage, km: _____ Топливо: ||| | | | |

Пробег, км/Mileage, km: _____ Топливо: ||| | | | |

Комплектация автомобиля/ Vehicle package

Свидетельство о регистрации/Registration certificate	<input checked="" type="checkbox"/>	Свидетельство о регистрации/Registration certificate	<input type="checkbox"/>
Полис ОСАГО/TPL polices	<input checked="" type="checkbox"/>	Полис ОСАГО/TPL polices	<input type="checkbox"/>
Запасное колесо/External wheel	<input checked="" type="checkbox"/>	Запасное колесо/External wheel	<input type="checkbox"/>
Домкрат/ Jack	<input checked="" type="checkbox"/>	Домкрат/ Jack	<input type="checkbox"/>
Баллонный ключ/ Wheel nut wrench	<input checked="" type="checkbox"/>	Баллонный ключ/ Wheel nut wrench	<input type="checkbox"/>
Знак аварийной остановки/ Emergency triangle	<input checked="" type="checkbox"/>	Знак аварийной остановки/ Emergency triangle	<input type="checkbox"/>
Аптечка/ First Aid kit	<input checked="" type="checkbox"/>	Аптечка/ First Aid kit	<input type="checkbox"/>
Огнетушитель/ Fire exstinguisher	<input checked="" type="checkbox"/>	Огнетушитель/ Fire exstinguisher	<input type="checkbox"/>
Магнитола/ Audio player	<input checked="" type="checkbox"/>	Магнитола/ Audio player	<input type="checkbox"/>
Ключ замка зажигания/ Ignition lock key	<input checked="" type="checkbox"/>	Ключ замка зажигания/ Ignition lock key	<input type="checkbox"/>
Пульт сигнализации/ RC for alarm system	<input type="checkbox"/>	Пульт сигнализации/ RC for alarm system	<input type="checkbox"/>
GPS	<input type="checkbox"/>	GPS	<input type="checkbox"/>
Детское кресло	<input type="checkbox"/>	Детское кресло	<input type="checkbox"/>

Арендодатель

Арендатор/Lease

Автомобиль сдал: _____ Автомобиль принял: _____

Автомобиль принял: _____ Автомобиль сдал: _____

Место выдачи _____

Место приема _____

ШТРАФНЫЕ САНКЦИИ

Внимание! В случае, если Арендатор не оплатил (не своевременно оплатил) или не полностью оплатил причитающуюся по договору арендную плату, то автомобиль находится у арендатора НЕЗАКОННО, при этом страховка КАСКО НЕ ДЕЙСТВУЕТ! В таком случае ЛЮБОЙ ущерб причиненный автомобилю возмещается за счет Арендатора.

Утеря свидетельства о регистрации транспортного средства – 5000 руб.

Утеря государственного регистрационного знака – 5000 руб.

Утеря или повреждение ключа замка зажигания – 5000 руб.

Повреждение кузова/внутренней отделки салона/др. элементов – 6000 руб. за элемент

Несвоевременное возвращение автомобиля – арендная плата (согласно тарифам) + штраф в размере 50% арендной платы

Утеря или повреждение других предметов комплектации автомобиля – возмещение их стоимости по среднерыночным ценам на день производства расчетов + штраф в размере 50% стоимости данных предметов

Несвоевременное внесение арендной платы (задержка более 12 часов) – 2000 руб.

Грязный автомобиль – 700 руб.

Плата за дозаправку – 70 руб. за 1 литр

Выезд в черте города для устранения неисправности, возникшей по вине клиента – в рабочее время 400 руб., в нерабочее – 800 руб. Выезд по области – 15 руб./км + в рабочее время 400 руб., в нерабочее – 800 руб.

Задержка более чем на 30 минут от расчетного времени, если вы заблаговременно оповестили Арендодателя – от 150 руб/час (не более 3-х часов), в зависимости от марки автомобиля

Задержка более чем на 30 минут от расчетного времени, если вы заблаговременно не оповестили Арендодателя – залог не возвращается!

Курение в автомобиле – 3000 руб.

Дополнительные услуги

Цены на доставку/возврат автомобиля

Пункт доставки/возврата	Цена, руб.	
	с 09.00 до 19.00	с 19.00 до 09.00
Офис, Невского 36В	бесплатно	500
Калининград (до Окружной)	300	600
Аэропорт «Храброво»	500	1000
Светлогорск	1500	2000
Зеленоградск	1000	1500
Куршская коса	1500	2000

Цены на дополнительное оборудование

	За сутки	За весь срок
Детское кресло	250	500
GPS навигатор	бесплатно	бесплатно

Ознакомлен _____